



PVMBP HD 60-45 PA

Vinoteca panelable bajo mueble

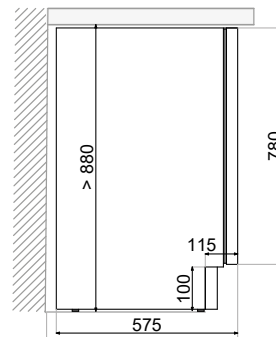
Vinotecas painelável sob móveis



Sistema apertura Sistema com porta	Apertura Abertura	Referencia Referência
PUSH-TO-OPEN Puerta / Porta 78 cm	Der./Direita	PVMBP HD 60-45 PAR
	Izq./Esquerda	PVMBP HD 60-45 PAL

45  300 mm

60 cm Anchura mueble / Largura do móvel 2 Secciones de frío / Secções de frio

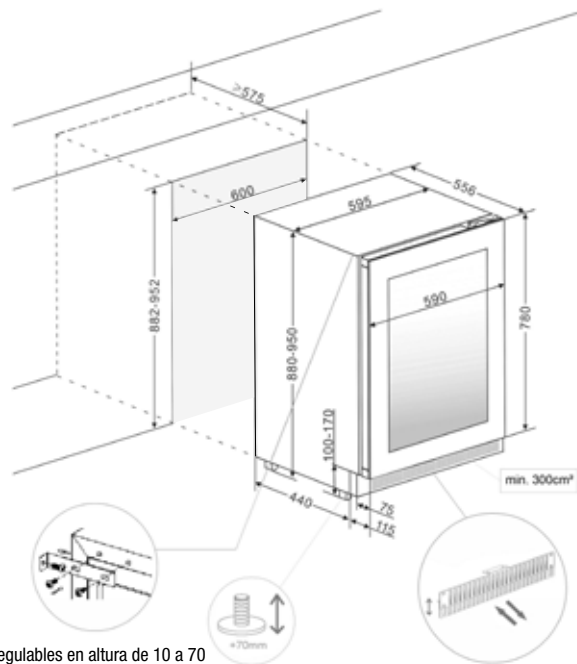
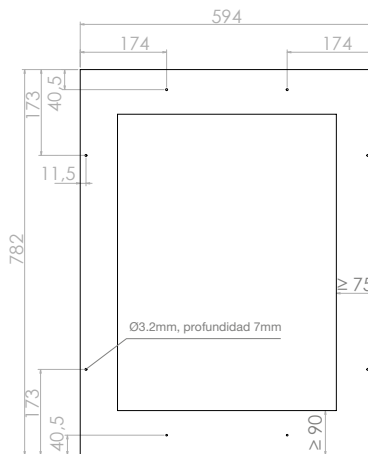


Altura de la puerta
Altura da porta



Bisagra profesional "Soft-Close"
Dobradiça profissional "Soft-Close"

Dimensiones Panel / Dimensões do painel



Patas regulables en altura de 10 a 70
Pés reguláveis em altura de 10 a 70

Requiere ventilación
adicional en el mueble
Requer ventilação adicional
nos móveis

Características

Nº de botellas (tipo burdeos 0,75 litros)	Nº garrafas (tipo burdeos 0,75 litros)	45
Dimensiones	Dimensões	595x880x556 mm
Secciones de frío	Secções de frio	2
Temperatura operativa	Temperatura operativa	+5°C a +20°C
Capacidad (litros)	Capacidade (litros)	125
Consumo energético	Consumo	145 kWh/año
Nivel sonoro	Nível sonoro	40 db
Calefactor	Aquecedor	No / Não
Nº de cristales en la puerta	Nº de cristais na porta	3

(*) Clasificación energética válida hasta el 28/2/2021 - RD UE 1060/2010 / Classificação energética válida até 28/2/2021 - RD EU 1060/2010

(**) Clasificación energética válida a partir de 1/3/2021 - RD UE 2019/2016 / Classificação energética válida a partir de 1/3/2021 - RD EU 2019/2016